

System 76 Prestige | 76.6 C2

PRESTIGE KLASSISCH FENSTERPROFILSYSTEM

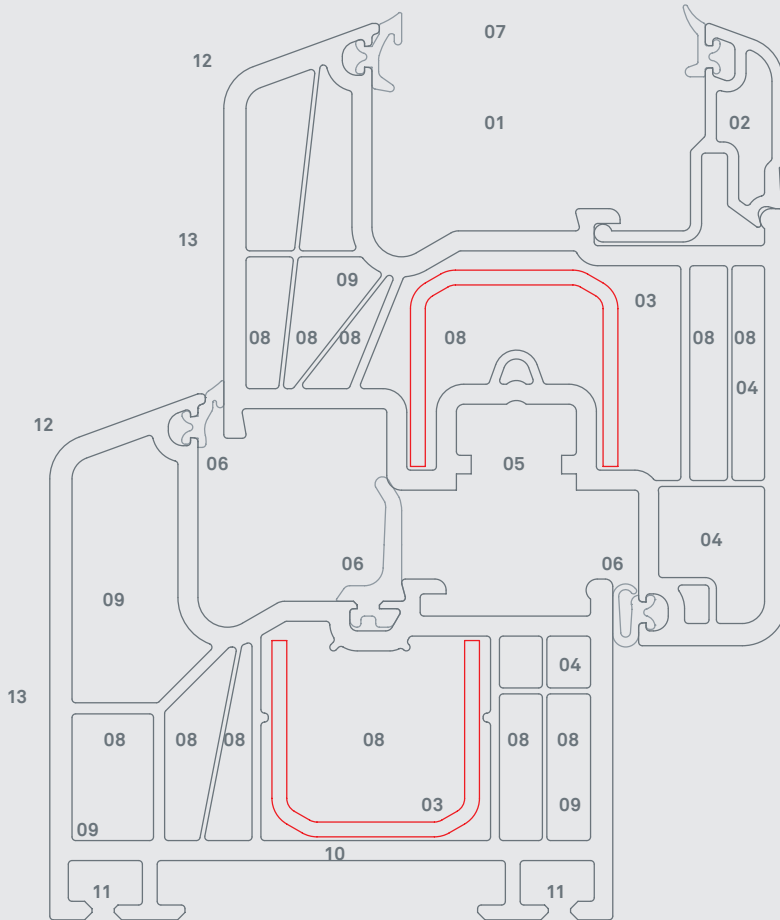
**U_f-Wert
1,2W/m²K**

**6-Kammer-
Technologie**

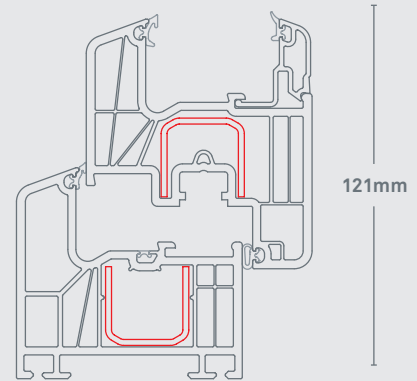
Das Schmuckstück für Ihre Fassade

Zeitloses Design verbindet sich mit der hohen Funktionalität neuester Fensterbautechnologie. Das Profil erreicht beste Schallschutz- und Wärmedämmwerte und ist damit das optimale Qualitätsprodukt für die Ansprüche modernen Bauens.

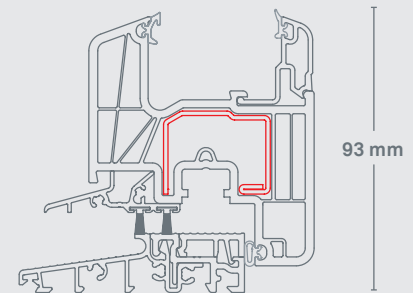
Prestige klassisch flächenversetzt



Mitteldichtung (MD)
Abb.: 1:1



Anschlagdichtung (AD)
Abb.: 1:2,5



Flache Aluminium Bodenschwelle:
Höhe 20 mm / Abb.: 1:2,5

- 01 8 bis 45 mm-Verglasung:** Speziell für sehr dicke Wärmedämm- oder Schallschutzgläser / hoher Schallschutz bis Klasse 5 gemäß Schallschutzrichtlinien
- 02 2-Fuß-Glasleiste nach DIN 18545:** Erhöhter Einbruchschutz
- 03 Starke, formschlüssige Armierungen:** Stabile Fensterkonstruktion
- 04 Beschläge:** Hohe Funktionalität und Gebrauchsdauer / Befestigung durch zwei Wandungen
- 05 Euro-Beschlagsnut, 13 mm Achsmaß:** Aufrüstung zu Sicherheitsfenstern mit hohem Einbruchschutz möglich

- 06 Drei umlaufende Dichtungen bei MD, zwei rundumlaufende Dichtungen bei AD:** Beste Wärmedämmung, Wind- und Schlagregendichtheit
- 07 Glasfalzhöhe 25 mm:** Optimale Wärmedämmung / Vermeidung von Kondenswasser
- 08 6-Kammer-Technik:** Exzellente Wärmedämmung / U_f -Wert 1,1 W/m^2K mit MD und U_f -Wert 1,2 W/m^2K mit AD
- 09 Dübel-, Entwässerungs- und Belüftungsbohrungen durch Vorkammern:** Feuchtigkeitsschutz in den Stahl- und Armierungskammern / Korrosionsschutz
- 10 Bautiefe 76 mm:** Hohe Wärmedämmung für Heizkosteneinsparung

- 11 Zusatzprofile aufrastbar:** Passende Anschlusslösung für die verschiedensten baulichen Situationen
- 12 20-Grad-Schrägen und Rundungen:** Guter Wasserablauf / harmonisches Design
- 13 Rahmen- und Flügelvielfalt:** Unterschiedliche Höhenabmessungen / große Auswahl an Dekoren und Farben / erhältlich in Uni- und Holzdekor, mit Perlstruktur und im Metalliclook
- + Harmonische Fassadengestaltung:** Verschiedene weitere Inoutic-Produkte passend zum System Prestige verfügbar, z.B. Inoutic Hebeschiebetür, PROtex